

Elektryczny zamgławiacz ULV i generator sprężonego powietrza

BURE

Instrukcja użytkowania



Uwagi związane z bezpieczeństwem użytkowania



Należy zapoznać się z uwagami związanymi z bezpieczeństwem i używać go ostrożnie zgodnie według wskazówek.

Podręcznik powinien być przekazany dla użytkownika końcowego i osobie odpowiedzialnej za jego konserwację.

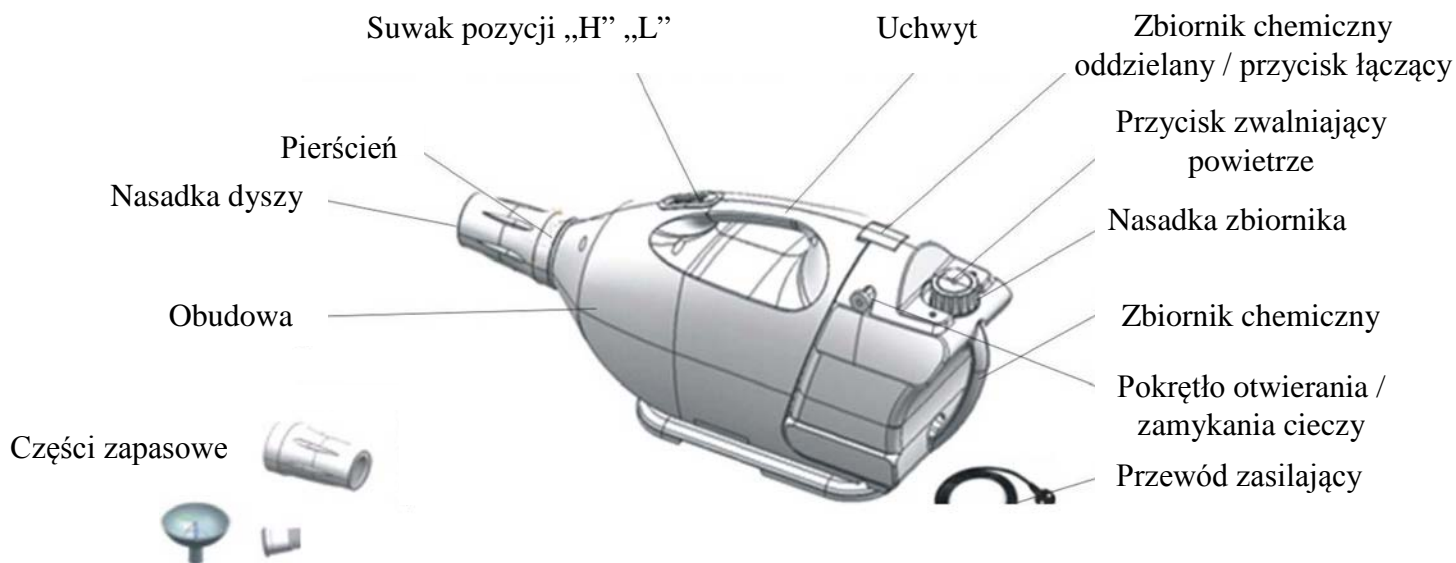
Po przeczytaniu tej instrukcji należy przechowywać ją w miejscu widocznym dla użytkowników.



Komponenty

Obudowa / zbiornik / części zamienne / instrukcja / przewód zasilania

Nazwy komponentów

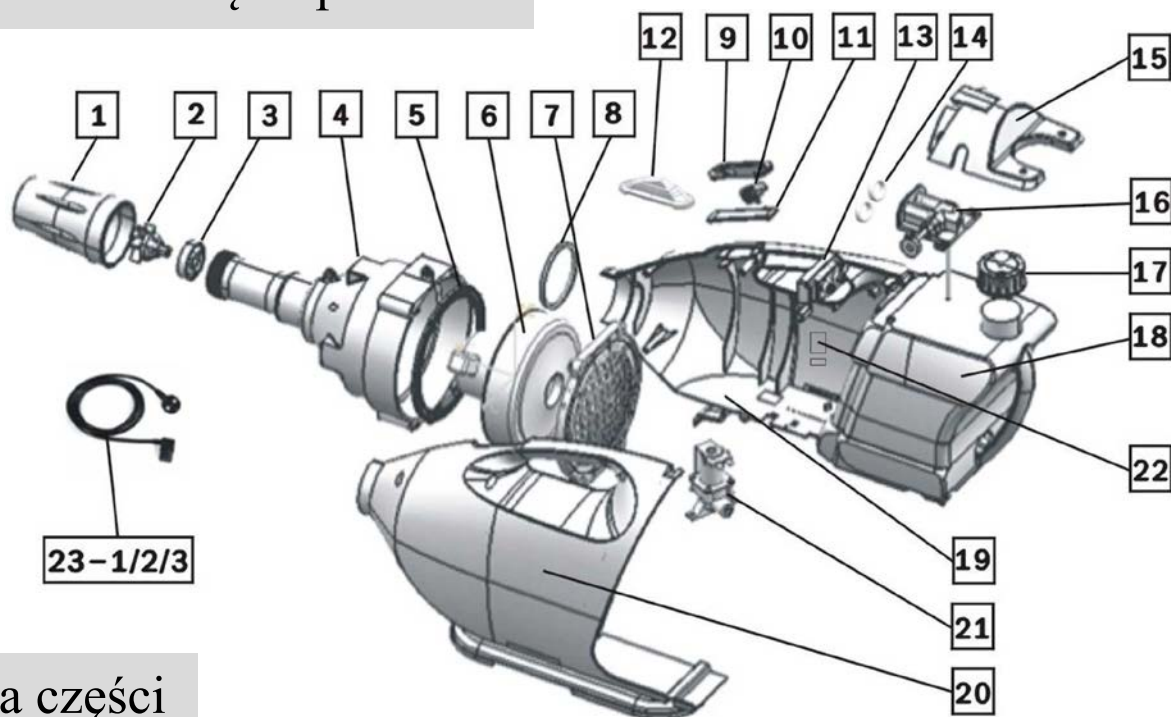


Nazwa części zapasowych	Wymiary	Ilość	Nazwa części zapasowych	Wymiary	Ilość
Szelki		1	Przewód marszczony	PE	1
Lejek	pp	1	Membrana	Elektrozawór	1
Nasadka dyszy do czyszczenia		1	Bolczyk gumowy		1

Wymiary części zamiennych

Nazwa produktu	Waga	Długość przewodu	Włącznik przesuwu	Elektrozawór	Włącznik	Moc	Moc silnika	Odległość rozpylania	Wielkość cząstki	Pojemność zbiornik	Wymiar (mm)
BURE	3.0	6MT	o	o	X	220V	1,250 (W)	5 10Mt	10 A/ 50pm	3L	160(W) 550(D) 250(H)
BURE3 NEW	2.9	6MT	X	o	o						
BURE3	2.8	6MT	X	X	o						

Struktura i części produktu



Lista części

No	Nazwa części	Numer części	Specyfikacja	SVC	Uwagi
1	Nasadka dyszy	SM001-001	PP		
2	Dysza powietrzna	SM001-002	PP		
3	Dysza wspierająca	SM001-003	PP		
4	Obudowa napędu silnika	SM001-004	PP		
5	Uszczelka silnika	SM001-005	Kauczuk		
6	Korpus silnika	SM001-006	AC 220		
6-1	Korpus silnika	SM001-006-1	AC 105-127V		
7	Plastikowa osłona silnika	SM001-007	PP		
8	Pierścień	SM001-008	ABS+Cr		
9	Płoza suwaka	SM001-009	PP		Zastosowania do Bure3 i Bure3 Nowym
10	Suwak	SM001-010	PP		
11	Płyta suwaka	SM001-011	Plastic + nadruk		
12	Łącznik korpusu	SM001-012	AC250V		
13	Zacisk korpusu	SM001-013	pom+pitting		
14	Uszczelka/pierścień uszcz.	SM001-014	rubber c-8 7.5*1.5		Wewn.średnica 7,5, zewnętrzna 10,5
15	Korpus -pokrywa zbiornika	SM001-015	PP		
16	Korpus -zawór zwrotny	SM001-016	pom+bs		
17	Nakrętka zbiornika	SM001-017	PP		
18	Zbiornik	SM001-018	pe		
19	Oslona -Prawa strona	SM001-019	PP		
20	Oslona -Lewa strona	SM001-020	PP		Zastosowanie do BURE 3
21	Korpus -Zaworu elektromagnet.	SM001-021	AC220V		
21-1	Korpus -Zaworu elektromagnet	SM001-021-1	AC115V		Zastosowanie do Bure3, Bure3 New
22	Płyta główna	SM001-022	AC220V		
22-1	Płyta główna	SM001-022-1	AC115V		Zastosowanie do Bure3, Bure3 New
23	Przewód zasilający	SM001-023	KP-2 L=2MT		Zastosowanie do Bure3, Bure3 New New
23-1	Przewód zasilający	SM001-023-1	KP-2 L=6MT		Zastosowanie do Bure3, Bure3 New New
23-2	Przewód zasilający	SM001-023-2	KP-2 L=15MT		Części sprzedaw. oddzielnie
23-3	Przewód zasilający	SM001-023-3	KP-2 L=30MT		Części sprzedaw. oddzielnie

Uwagi

- Zastosowanie produktu tylko do napięcia 220V.
- Wymiana bezpiecznika, jeśli zajdzie potrzeba używać właściwego.
Jeśli użyjesz innego niż właściwy może to spowodować pożar lub inny błąd.
Zalecany(250V 10A)
- W dostarczaniu i mieszaniu chemikaliów, należy przestrzegać odpowiednich wytycznych.
- Przy obsłudze zamgławiacza toksycznymi substancjami chemicznymi, nosić sprzęt ochronny
- Tylko osoba odpowiednio przeszkolona powinna obsługiwać maszyny.
- Nie wolno umieszczać przy zbiorniku łatwopalnych środków (benzyny, rozcieńczalnika, nafta, olej napędowy i tym podobnych)
- Jest to konieczne, aby wcisnąć przycisk uwalniania powietrza winno być całkowicie uwalniane po użyciu.
- Zachowaj ostrożność kiedy używasz broni palnej i wstrząsów
- Jest to konieczne umyj zbiornika wodą i rozpyl wodę na 30 ^ 60 sekund po użyciu.
(W przeciwnym razie dysze mogą być zablokowane lub uszkodzone w wyniku pozostałości w zbiorniku)
- Gdy urządzenie jest mokre lub było zamoczone, to nie powinno być zasilane.
W tym przypadku należy skontaktować się z naszym centrum serwisowym. Może to spowodować pożar lub porażenie prądem.
- Przy sprawdzeniu błędów lub wlewaniu chemikaliów, należy odłączyć przewód zasilający.
- Należy rozejrzeć się wokół i sprawdzić czy nie były rozpylone wcześniej inne chemikalia.
- Urządzenie to powinno być przechowywane w miejscach niedostępnych dla dzieci.
- Urządzenie nie może być modyfikowane do własnych potrzeb.
To może powodować błędy oraz usterki w produkcji i prowadzić do pożaru lub porażenia prądem.
(Produkt zmieniony lub po modyfikacji nie może otrzymać AS.)]

Jak używać

Rozpylacz lub czyszczenie powietrzem

*. Produkt w użyciu

- Napełnij zbiornik chemikaliami w odpowiedniej ilości i zakręć nakrętkę na prawo
- Podłącz zbiornik do urządzenia usłyszysz kliknięcie
- Obróć pokrętkę zbiornika w prawo tak by był w pozycji zamkniętej (close)
- Podłącz przewód zasilający do gniazdka
- Podczas przenoszenia ustawić suwak do "Mocnej" „H” pozycji , obróć pokrętkę zbiornika tak by otworzyć zawór.
(Dla Bure 3 and Bure 3 New, umieść suwak w pozycji "IN")

*. Po zakończeniu pracy

- Przekręć zawór odcinający dopływ płynu w prawo (close)
- Umieścić regulator suwakowy w pozycji "słaby" „L”
- Odczekać około 4-5 sekund, aż silnik się zatrzyma.
- Naciśnij przycisk zwalniający (powietrza na pokrywie zbiornika chemicznej), aż całe powietrze wyjdzie ze zbiornika
- Oddzielić zbiornik od zamglawiacza. (To jest możliwe w celu usunięcia resztek chemikaliów naciskając przycisk „Push.”)
- Podczas przenoszenia ustaw suwak kontrolera do “ Mocnej” pozycji, obróć pokrętkę zaworu zbiornika w lewo “Open”
(Po zakończeniu rozpylania, konieczne jest, aby pracować ze zwolnionym powietrzem
- Przechowywać zbiornik razem z urządzeniem).

Czyszczenie sprzętu

- Odłączyć zbiornik od zamglawiacza, będzie to możliwe po przyciśnięciu przycisku “Push”
- Przekręć osłonę dyszy do rozpylania w lewo w celu oddzielenia od obudowy.
- Nałożyć końcówkę lejka karbowanego na osłonę dyszy do mycia, a następnie zamontuj na dyszę.
- Przesuń suwak w pozycji "Mocnej" „H” i skieruj powietrze natryskowe żądanego miejsca,

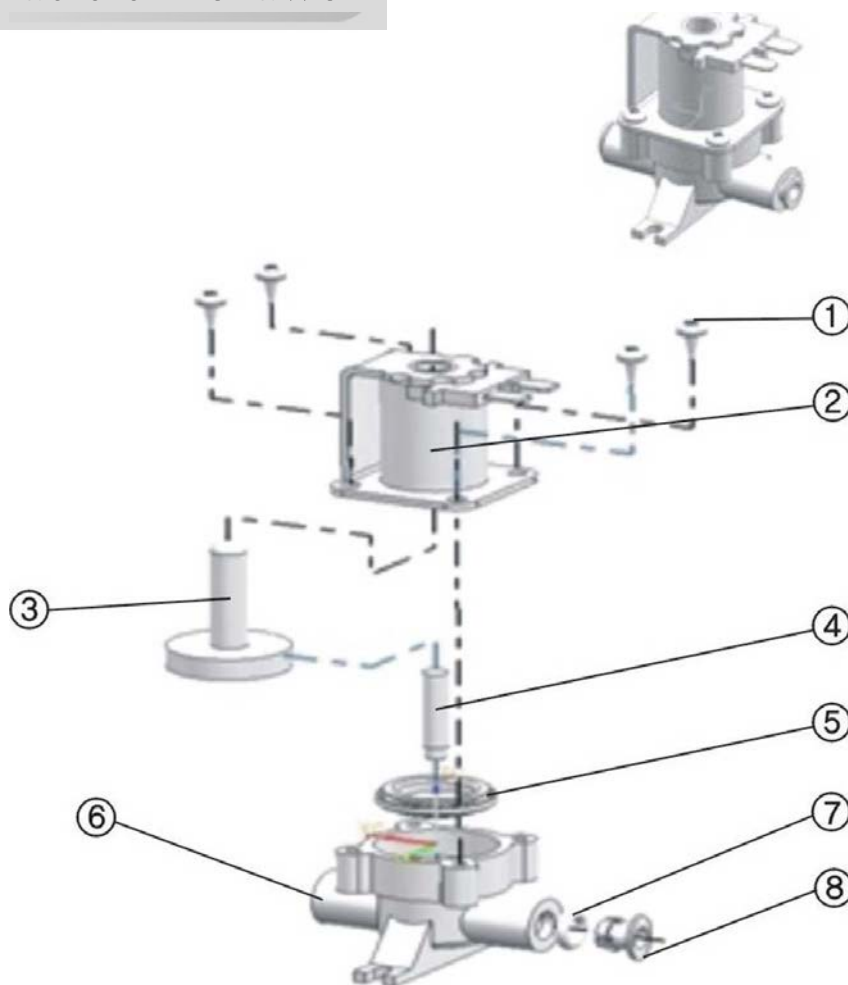
* Po oprysku powietrzem i oczyszczaniu, należy stosować osłonę do czyszczenia dyszy do natrysku.

- Jeśli stosujesz nasadkę dyszy do czyszczenia, wtedy oprysk jest niemożliwy

Jak postępować przy usterkach

Zastrzeżenie	Środki	Uwagi
Chociaż regulator /suwak jest umieszczony na poz."Mocny", "H" silnik nie działa.	<ul style="list-style-type: none"> • Sprawdź, czy przewód zasilający jest podłączony do uzadzenia • Sprawdź, czy przewód zasilający i gniazdo kabla zasilającego są podłączone . • Sprawdź, czy bezpiecznik zasilania działa <ul style="list-style-type: none"> - Sprawdź bezpiecznik w uchwycie bezpiecznika zmontowanego na osłonie - Sprawdź bezpiecznik w uchwycie bezpiecznika z tyłu produktu. 	<p>Jeśli są błędy po podjęciu działań, żądać Serwisu</p> <p>* Użycie bezpiecznika o odpowiedniej mocy przy wymianie bezpieczników. (250V/10A)</p>
Chociaż silnik pracuje normalnie, chemiczny nie jest rozpylany.	<ul style="list-style-type: none"> • Sprawdź, czy zbiornik dobrze jest podłączony • Sprawdź, czy zawór sterujący płynem nie jest zamknięty • Sprawdź czy nakrętka na zbiorniku jest całkowicie zakręcona. • Sprawdź czy zbiornik nie jest uszkodzony. (Jeśli tak, należy wymienić go na nowy.) • Sprawdź czy nie jest uszkodzona uszczelka łącząca korpus zamgławiacza ze zbiornikiem. (jeśli tak zalecana jest o wew. średn.7,5 i zewnętrznej 10,5) • Sprawdź, czy przypadkiem nie założona jest osłona dyszy z wielkim otworem ta do czyszczenia-jeśli tak, zmień • Po zwolnieniu , napełnij zbiornik powietrzem 1kg/m³ przekręć w tym celu w lewo pokrętło zaworu. • Po zdemontowaniu i wyczyszczeniu zamontuj ponownie elektrozawór. (Zapoznaj się z instrukcją dla zaworu elektromagnetycznego lub żądaj serwisu) 	<p>- Osłony dysz dużych rozmiarów (średnica otworu 35), to stosuje się do oczyszczania powietrza. Jeśli są błędy po podjęciu działań, żądać serwisu</p>
Chociaż silnik pracuje normalnie, chemikalia podawane są w sposób przerywany.	<ul style="list-style-type: none"> • Sprawdź, czy zbiornik dobrze jest podłączony • Sprawdź czy zawór sterujący płynem nie jest zamknięty • Sprawdź czy nakrętka na zbiorniku jest całkowicie zakręcona. • Sprawdź czy zbiornik nie jest uszkodzony. (Jeśli tak, należy wymienić go na nowy.) • Po zwolnieniu , napełnij zbiornik powietrzem 1kg/m³ przekręć w tym celu w lewo pokrętło zaworu. • Po zdemontowaniu i wyczyszczeniu zamontuj ponownie elektrozawór . (Zapoznaj się z instrukcją dla zaworu elektromagnetycznego lub żądaj serwisu) • Sprawdź czy przewód podłączony jest prawidłowo, jeśli nie podłącz go ponownie. • Sprawdź czy wąż gumowy wewnątrz urządzenia nie jest uszkodzony, jeśli tak wymien go na nowy. 	<p>Jeśli są błędy po podjęciu działań, żądać serwisu</p>

Jak utrzymać elektrozawór



1. Lista części

Nr	Nazwa części	Nr kodu	Specyfikacja	Ilość	Uwagi
	Korpus zaworu elektromagnetycznego	SM001-020	AC 220V		
		SM001-021	AC 110V		
1	Mocowanie śrub		PH 2s-4*10 fez	4	
2	Elektro-magnes		220 ~ 240V	1	Bez serwisu
3	Tuleja wału		PP	1	
4	Korpus wału	SM001-0024	scpl+kauczuk /guma	1	Część zapasowa
5	Membrana	SM001-0025	POM+guma	1	Część zapasowa
6	Ośłona		POM	1	Bez serwisu
7	Pierścień	SM001-0026	Guma	1	
8	Nasadka	SM001-0027	POM	1	

2. Jak rozmontować i zamontować elektromagnes

1. Zwolnić śrubę (4 miejsca) (1)
2. Wyjąć elektromagnes (2)
3. Wyjąć tulejkę wałka (3)
4. Zwolnić korpus wału (4) a następnie sprawdzić czy końcówka z gumy jest poluzowana
5. Oddzielić membranę od osłony (6) a następnie sprawdzić
 - Czy guma jest uszkodzona (rozszerzona lub podarta). (Jeśli tak, wymień z części zamiennych).
 - Czy brak innych zanieczyszczeń gumy, jeśli są usunąć ciała obce i zabrudzenia).
6. Zmontować w odwrotnej kolejności

Gwarancja

SM BURE Co., Ltd	
Name of product	BURE/BURE3/BURE3NEW
Series number of manufacture	NO.
Date of Sale	20 . . .
Period of guarantee	1Year

Wytyczne do działań równoważnych zgodnie z gwarancją jakości

Typ niezadowolenia dla gwarancji jakości			Typ niezadowolenia dla gwarancji jakości	
			W okresie gwarancyjnym	Po okresie gwarancyjnym
Wydajność lub błąd funkcji spowodowany w	naprawa możliwa	Kiedy błąd się wydarzył	Naprawa za darmo	Naprawa za darmo
		Gdy błędy powracają chociaż naprawiano te same błędy trzy razy	Wymiana produktów	Naprawa po kosztach
	naprawa niemożliwa		Wymiana produktów	
		Gdy jest to konieczne, aby naprawić istotne części bezpośrednio po zakupie	Wymiana produktów	
Błąd wydajności lub funkcja spowodowane umyślną pomyłką konsumentów omyłkę	Naprawa możliwa		Naprawa po kosztach	
	Naprawa niemożliwa	Z wyjątkiem przypadków, zewnętrznych błędów, nie błędu wydajności lub funkcyjnych	Wymiana produktów po otrzymaniu koszt naprawy	

* Co nie jest tu określone, ma zastosowanie prawo gwarancji jakości .

A jeśli data zakupu nie jest określona w gwarancji, ma zastosowanie okres gwarancji od daty produkcji.

- Wytyczne dla usług

- W przypadku wystąpienia błędu podczas korzystania z produktu, prosimy zapoznać się z instrukcją, a następnie skontaktować się z specjalnego agenta lub centrum serwisowego, w którym zakupu. Warunkiem gwarancji

- Darmowy serwis

Jest możliwy do naprawy za darmo, jeśli używasz

- Produkt w normalnych warunkach w ciągu 1 roku (600 godzin) od daty zakupu.

1. Koszty serwisowania

W następujących przypadkach, należy zwrócić koszt eksploatacji (koszty naprawy, koszty części po okresie gwarancyjnym

2. W okresie gwarancyjnym - Błąd spowodowany klęskami żywiołowymi (pożar, wybuch gazu, uszkodzenia od wiatru morskiego, powódź, trzęsienie ziemi, oświetlenie itd.)

-Błąd skutkiem zaniedbania i niewłaściwego obchodzenia

-Błąd powstaje, gdy osoba inna niż inżynierów serwisowych naszych centrów serwisowych

-Gdy produkty są zdemontowane lub ich etykiety są oderwane

-Błąd spowodowany przez awarię zasilania lub złącze

-Gdy produkty te są używane do innych celów niż określone

-Wskutek naturalnego zużycia materiałów eksploatacyjnych

-Błąd spowodowany przez użytkowników modyfikacji wewnętrznej

-Błąd spowodowany przez rozcieńczalnik lub bron palną

■ Nie będziemy odpowiedzialni za bezpieczeństwo wypadku spowodowane niedbalstwem użytkowników.

■ Produkty wymienione w niniejszej instrukcji mogą być przerwane lub zmienione bez powiadomienia. Należy sprawdzić to przy zakupie.

Jeśli jest błąd lub niezadowolenie w użyciu, skontaktuj się z jednym z centrów serwisowych lub miejscu, gdzie zakupiłeś produkt